

Temporizador 48x48 mm	Temporizador 48x48 mm	Temporizador 48x48 mm
--------------------------	--------------------------	--------------------------

Tamaño Compacto
Enchufable (P8) o (P11)
Montaje en Panel (T)
Rango de temperatura: 0-50° C



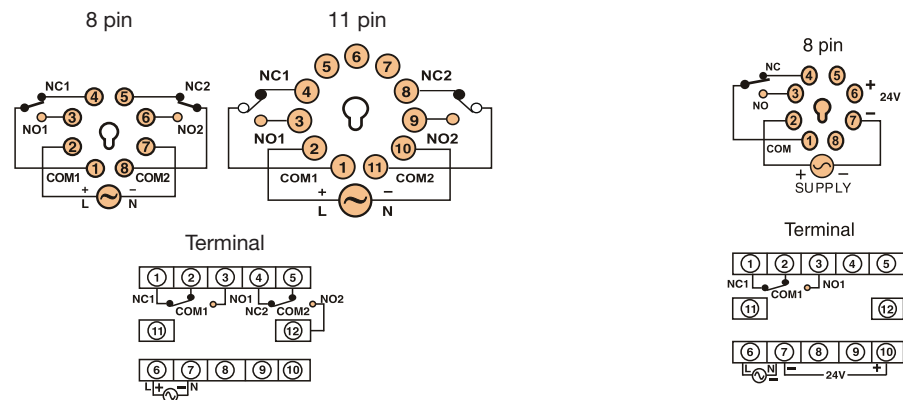
CE RU

CE RU

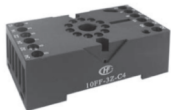
CE RU

Código	55XC-P8 , 55XC-T	55XU-P8, 55XU-P11, 55XU-T	55ES-P8 , 55ES-T
Descripción:	Doble temporización ciclos repetitivos ON/OFF El ciclo se inicia en la posición de trabajo ON y reposo OFF 6 rangos de tiempo Voltaje Universal	On Delay, disparo único 12 rangos de tiempo Voltaje Universal	On Delay, disparo único 8 rangos de tiempo Voltaje Dual
Rangos de tiempo:	1,10 seg ON ó OFF 1,10 min ON ó OFF 1,10 hr ON ó OFF	1,3,10,30 seg 1,3,10,30 min 1,3,10,30 hr	3,10,30,60 seg 3,10,30,60 min
Rearme:	apagado, < 100ms	apagado, < 100ms	apagado, < 100ms
LED status:	Encendido ON, Rele ON	Encendido ON, Rele ON	Encendido ON, Rele ON
Contactos:	DPDT	DPDT	SPDT
Rango de los Contactos:	5A,230VCA/24VCD	5A,230VCA/24VCD	5A,230VCA/24VCD
Voltaje de Alimentación:	20-240VCA, 12-240VCD	20-240VCA, 12-240VCD	110VCA+24VCA/CD 230VAC+24VCA/CD
Tipo de Conexión:	P8 = 8 pin , T = terminal	P8/11=8/11 pin, T = terminal	P8 = 8 pin, T = terminal
Dimensiones (AxAxP) (T):	48x48x70.5 mm (P8/11): 48x48x79 mm	48x48x70.5 mm 48x48x79 mm	48x48x70.5 mm 48x48x79 mm

Diagramas de Conexión:



Diagramas de Función:	4, 14, 15, 16 (Páginas 56 y 57)	1, 2	1, 2
-----------------------	------------------------------------	------	------



RGS-8 - Socket para montaje en riel DIN/panel, 8 pin
RGS-11 - Socket para montaje en riel DIN/panel, 11 pin